

**Exchange  
for good**

— MADE IN ITALY —

# Scambiatori di calore a piastre

l'affidabilità per il tuo  
scambio termico

**TAILOR**  **MADE**  
HEAT EXCHANGERS  
**CIPRIANI**

# Hai bisogno di riscaldare, raffreddare o recuperare calore?



Exchange  
for good



## AUTOMOTIVE

- Raffreddamento olio idraulico
- Trattamenti termici per vernici
- Banchi prova per motori



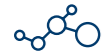
## HVAC

- Riscaldamento con caldaie a condensazione, pompe di calore acqua/acqua, solare termico
- Produzione di acqua calda sanitaria
- Sistemi idronici per condizionamento/refrigerazione
- Teleriscaldamento/teleraffreddamento
- Riscaldamento piscine



## NAVALE

- Raffreddamento centralizzato dei motori
- Raffreddamento olio di trasmissione
- Sistemi di climatizzazione a bordo



## CHIMICA

- Raffreddamento soluzioni acide
- Raffreddamento soluzioni basiche
- Raffreddamento di acque di processo

## Riscaldamento



## Raffreddamento



## Recupero Calore



## INDUSTRIA METALLURGICA

- Sistemi di raffreddamento in continuo
- Raffreddamento olii diatermici
- Raffreddamento emulsioni lubrificanti



## ALIMENTARE E LATTIERO-CASEARIA

- Trattamenti termici nella raffinazione dello zucchero
- Trattamenti termici per produzione di olii & bevande



## TRATTAMENTI CHIMICI SUPERFICIALI

- Raffreddamento dei bagni galvanici
- Riscaldamento delle vernici
- Regolazione termica dei bagni acidi



## MECCANICA

- Centraline di raffreddamento
- Regolazione termica e recupero del calore



## INDUSTRIA IT

- Raffreddamento liquido dei data center
- Trattamenti termici per produzione di semiconduttori



## TESSILE

- Recupero termico dalle soluzioni chimiche detergenti
- Riscaldamento delle miscele coloranti

## AZIENDA - Qualità ed efficienza a 360°

Cipriani PHE è un'azienda leader nella produzione di **scambiatori di calore a piastre** per il settore HVAC e per l'industria. Dal 1987 continuiamo ad investire tutte le nostre competenze per **garantire** servizi e prodotti di **qualità superiore, competitivi e su misura**.



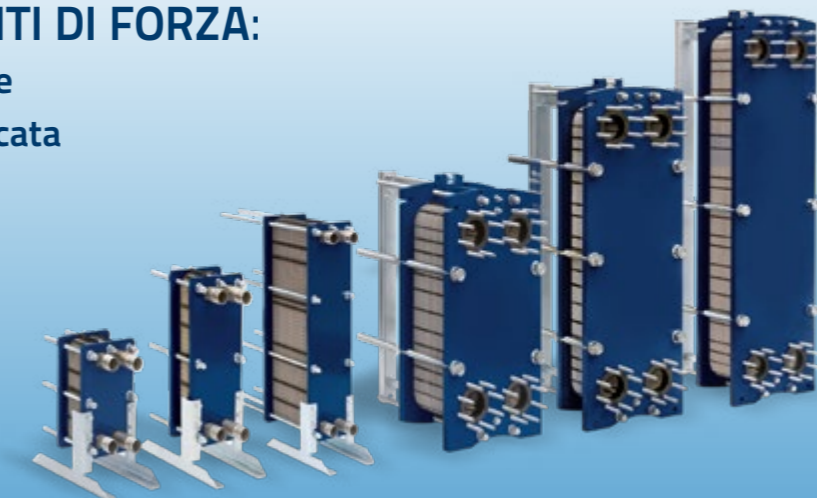
Head quarter Cipriani PHE - Verona - Italy

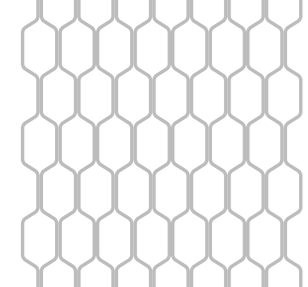
## PRODOTTO - Scambiatori di calore per ogni esigenza

Elevata **capacità termica** e perdite di carico contenute per una configurazione sempre ben bilanciata e performante.

### I NOSTRI PUNTI DI FORZA:

- qualità al vertice
- ingegneria dedicata
- consegne veloci





**Exchange  
for good**

# IL MONDO CIPRIANI PHE

Cipriani PHE sviluppa costantemente **nuove metodologie e servizi** con l'obiettivo di semplificare per i propri clienti e potenziali tali, tutte le fasi legate alla selezione, all'acquisto e al post vendita degli **scambiatori di calore a piastre**.



## PHE MANAGER

Il software online per una configurazione ottimale

**PHE Manager** è il software pensato per i professionisti che vogliono configurare il proprio scambiatore di calore curandone ogni singolo aspetto. In pochi click potrete ottenere il vostro progetto personalizzato, attraverso un configuratore intuitivo, versatile e completo.

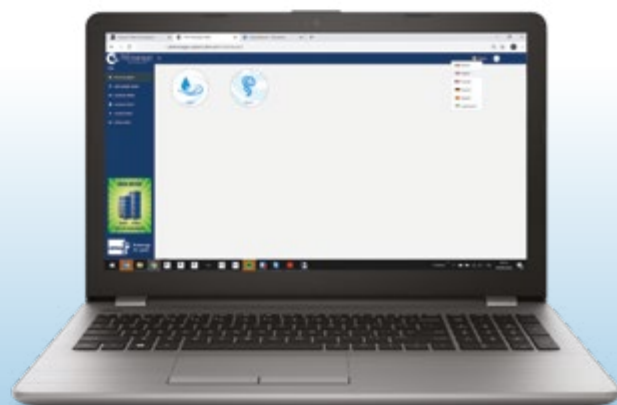


## MYPHE

Assistenza immediata e parti di ricambio originali

Grazie ad un **team di esperti**, Cipriani PHE rimane vicina ai propri clienti con un **servizio di assistenza tecnica specializzata**.

**MyPHE** è la **web app** per conoscere in dettaglio la configurazione del proprio scambiatore di calore a piastre e poter richiedere in modo rapido e preciso le parti di ricambio originali.

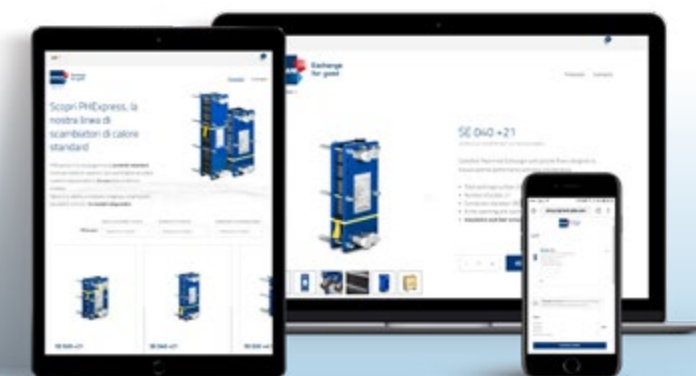


## PHEXPRESS

Nuovo e-shop

Acquista il tuo **scambiatore e le parti di ricambio online**, con **spedizione in 24 ore!**

**PHEexpress** è il nuovo e-commerce per la vendita di scambiatori di calore a piastre e parti di ricambio. Ogni prodotto acquistato sarà **spedito entro le 24 ore dall'ordine con la possibilità di tracciare la spedizione**. Uno strumento online che semplifica e velocizza l'esperienza di acquisto degli utenti.



Seguici su:

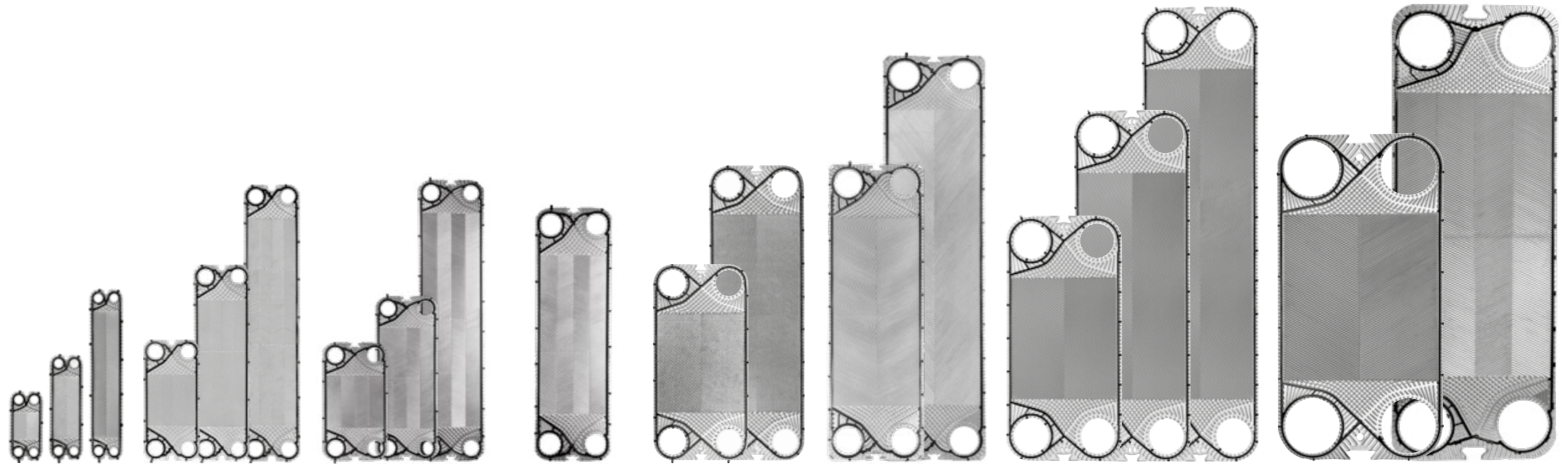


## Scambiatori a piastre ispezionabili

Le nostre geometrie ottimali:  
alta efficienza e ridotta perdita di carico  
per ogni esigenza di scambio termico



Exchange  
for good



MODELLI		DN 32 (1 1/4")			DN 50 (2")			DN 65 (2 1/2 ")			DN 80 (3")	DN 100 (4")				DN 150 (6")			DN 200 (8")		
		S020+	S040+	S080+	S070+	S160+	S260+	S110+	S210+	S410+	S270+	S300+	S450+	S455+	S705+	S400+	S600+	S900+	S650+	S990+	
Portata max d'acqua	m³/h	19			63			80			110	240				380			800	730	
Area di scambio max	m²	1,6	3,1	8,2	11,8	41,2	63,8	17,8	31,7	99,1	68,5	108	193	188	276	215	355	631	334	534	
Angolo di corrugazione	A/B	A			A/B			A/B			A/B	A/B				A/B			A/B	A/B	
Quota di serraggio	mm	2,9 x np			2,9 x np			3 x np			3 x np	3,1 x np		2,7 x np		3,1 x np			3,3 x np		3,1 x np
Altezza	mm	320	470	755	678 - 720	1008 - 1050	1353 - 1395	584	848	1375	1071	1124	1569	1569	2034	1372	1819	2272 - 2317	1657 - 1707	2190 - 2206	
Larghezza	mm	200			310			320			320	530				609			810	790	

\* standard AISI316L 0,5mm

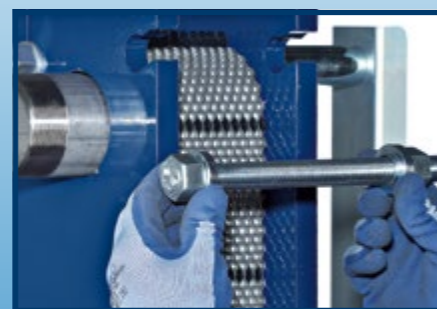
### Dettagli costruttivi

Il know-how aziendale si esprime anche nella cura di ogni piccolo dettaglio funzionale.

Guida piastre con punti di contatto in acciaio inox

Facile montaggio delle piastre e ingombri contenuti

Assemblaggio e manutenzione agevolata



### Coibentazioni

#### COIBENTAZIONI PB

Coibentazioni componibili a pannelli isolanti



#### COIBENTAZIONI TF

Coibentazioni semi rigide termoformate

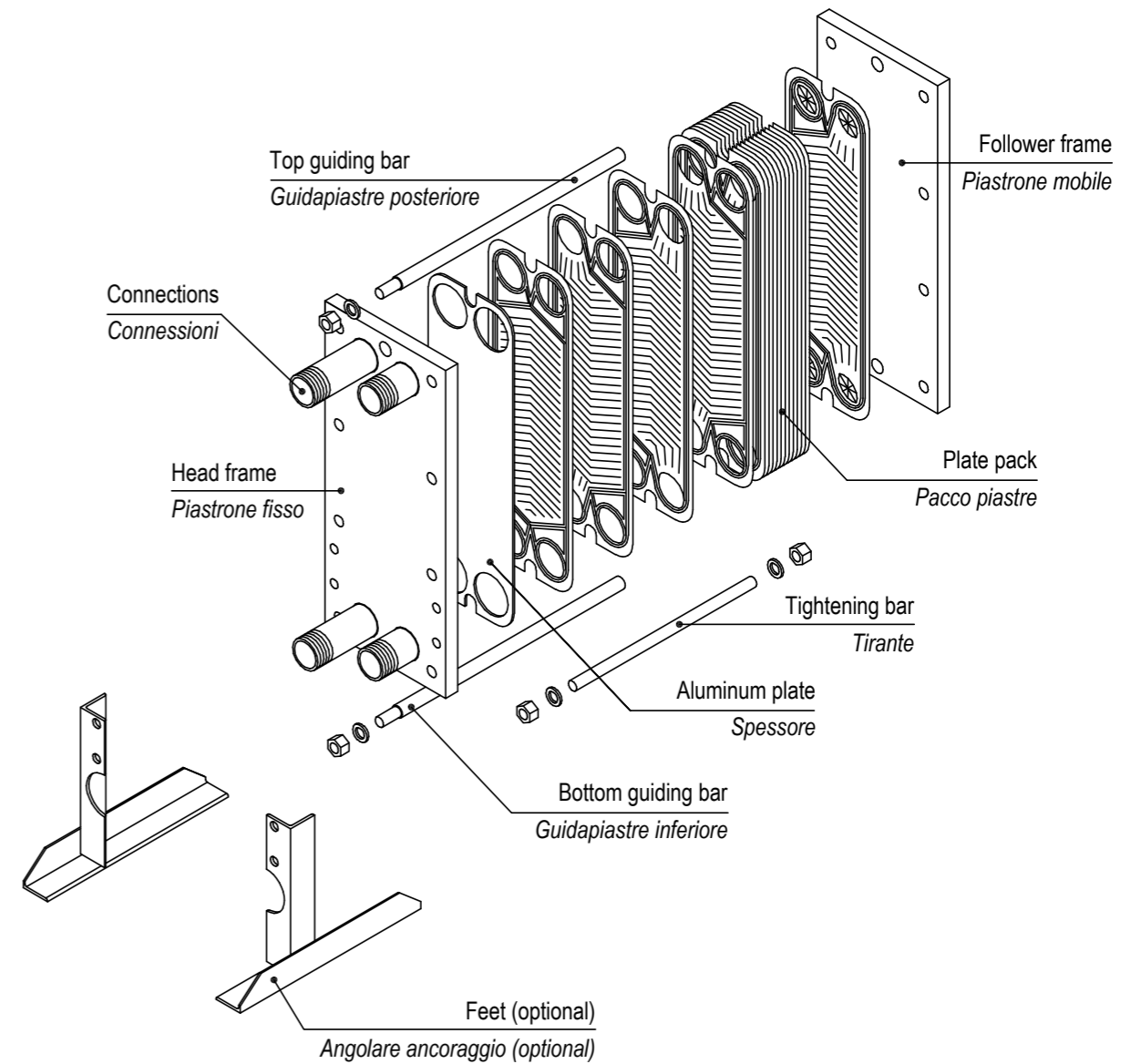
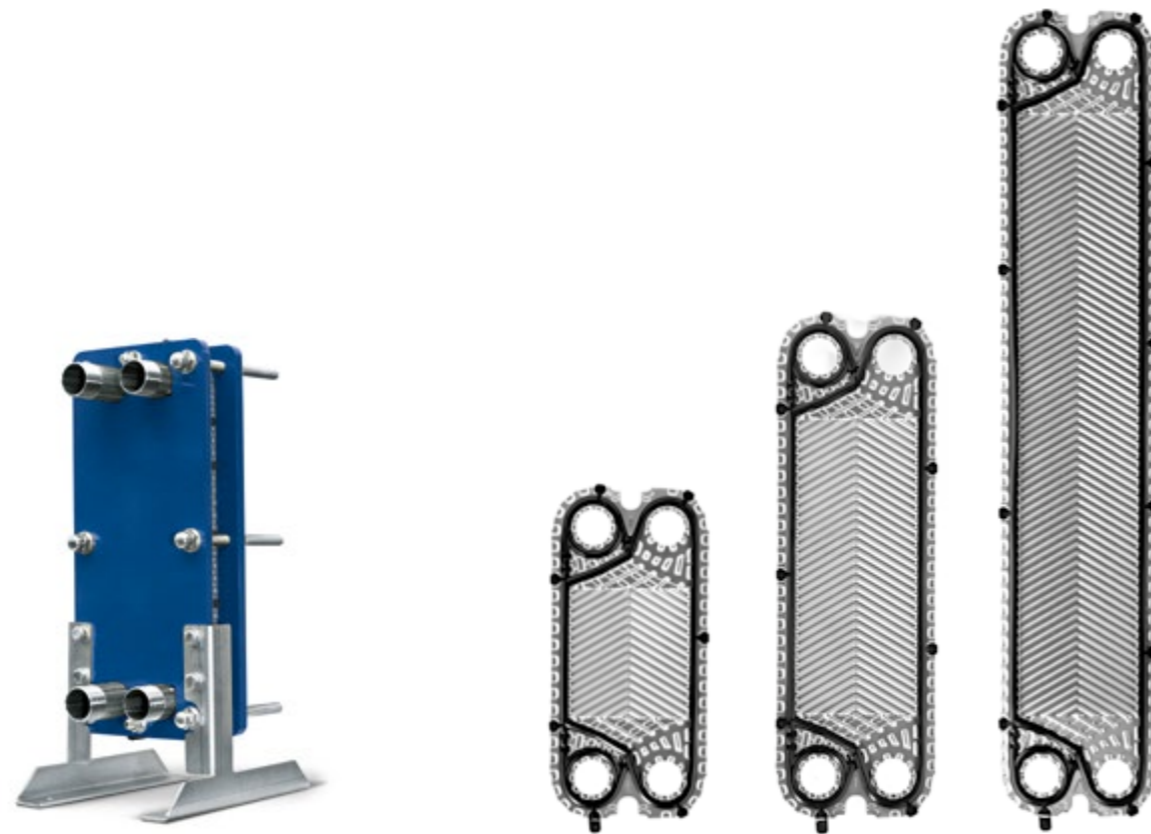


#### COIBENTAZIONI FL

Coibentazioni flessibili in elastomero



# DN32



Gamma Prodotti	P020+			P040+			P080+		
Area di scambio [m <sup>2</sup> ]	0,021			0,041			0,081		
Larghezza [mm]				145					
Altezza [mm]	305			455			740		
Diametro connessioni				DN32 1"1/4					
Capacità canale [l]	0,063			0,103			0,181		
Quota di serraggio [mm] *				2,9					
Peso piastra (con guarnizione) [Kg] *	0,18			0,274			0,452		
Angolo di corrugazione				A					
Portata max d'acqua [m <sup>3</sup> /h]				19					
PS=> Pressione max di esercizio [bar]	10	16	25	10	16	25	10	16	25

\* standard AISI316L 0,5mm



Piastre disponibili solo con lunghezza termica A

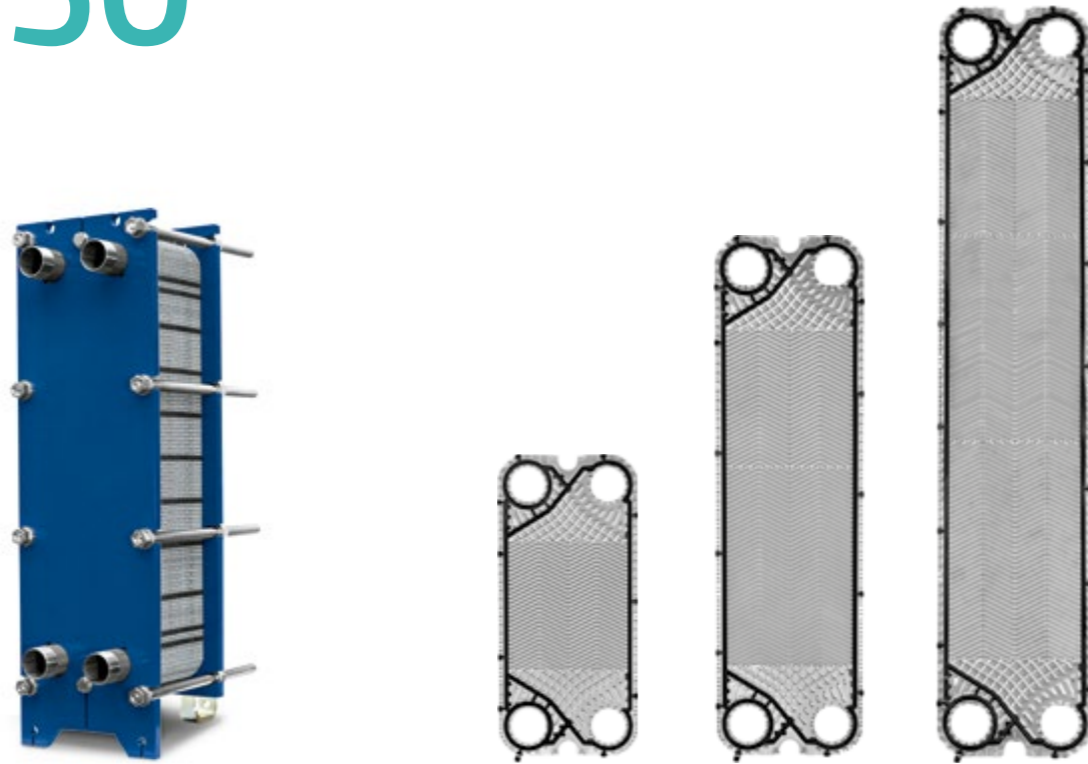
DN32	DN50	DN65	DN80	DN100	DN150	DN200
------	------	------	------	-------	-------	-------

Tutti i dati e disegni nel presente documento possono subire variazioni senza preavviso e non sono vincolanti per il produttore.

Scambiatore di calore	S020+			S040+			S080+			
Altezza	320			470			755			
Larghezza	200			200			200			
Interasse connessioni verticale	230			380			665			
Interasse connessioni orizzontale	68			68			68			
Np max	29	49	75	29	49	75	29	49	75	101
Profondità	185	285	485	185	285	485	185	285	485	605
Diametro connessioni (DN)				DN32 1"1/4						

Tutte le dimensioni sono in mm - Np = numero di piastre.

# DN50



Gamma Prodotti	P070+			P160+			P260+		
Area di scambio [m <sup>2</sup> ]	0,078			0,164			0,254		
Larghezza [mm]				245					
Altezza [mm]	527			857			1202		
Diametro connessioni				DN50 2"					
Capacità canale [l]	0,217			0,383			0,555		
Quota di serraggio [mm] *				2,9					
Peso piastra (con guarnizione) [Kg] *	0,517			0,856			1,213		
Angolo di corrugazione				A/B					
Portata max d'acqua [m <sup>3</sup> /h]				63					
PS=> Pressione max di esercizio [bar]	10	16	25	10	16	25	10	16	25

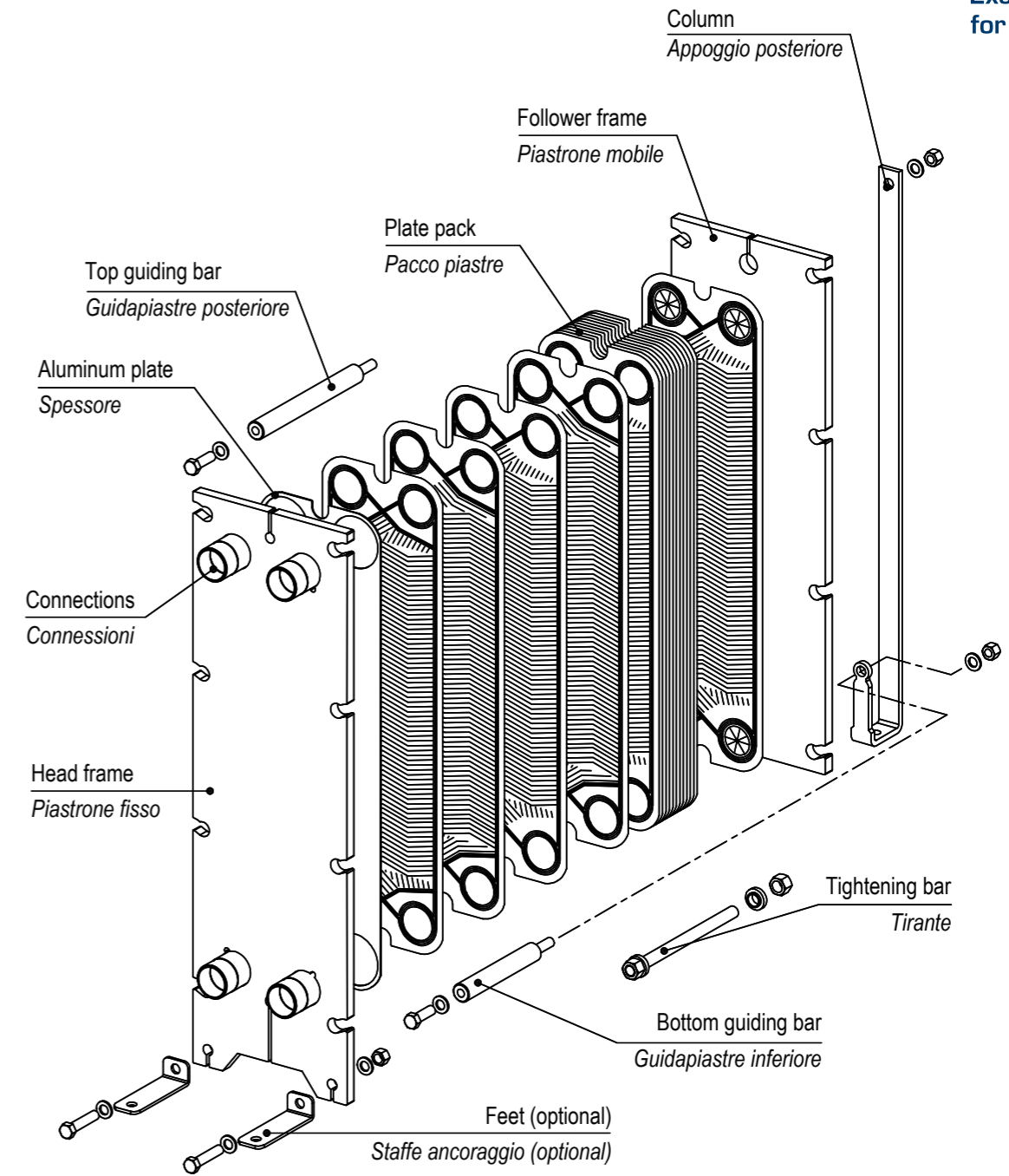
\* standard AISI316L 0,5mm



Piastre disponibili in due lunghezze termiche (A/B)

DN32	<b>DN50</b>	DN65	DN80	DN100	DN150	DN200
------	-------------	------	------	-------	-------	-------

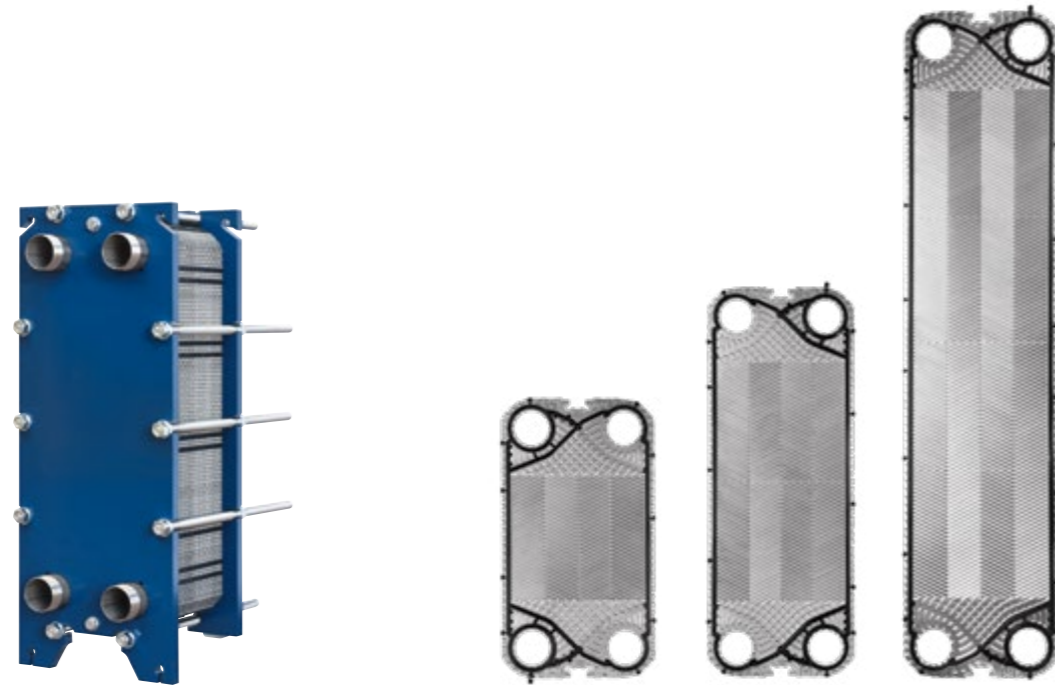
Tutti i dati e disegni nel presente documento possono subire variazioni senza preavviso e non sono vincolanti per il produttore.



Scambiatore di calore	S070+					S160+					S260+				
Altezza	678 / 720					1008 / 1050					1353 / 1395				
Larghezza	310					310					310				
Interasse connessioni verticale	420					750					1095				
Interasse connessioni orizzontale	140					140					140				
Np max	41	71	101	151	41	71	101	151	251	41	71	101	151	251	
Profondità	330	470	610	840	330	470	610	840	1300	330	470	610	840	1300	
Diametro connessioni (DN)	DN50 2"														

Tutte le dimensioni sono in mm - Np = numero di piastre.

# DN65



Gamma Prodotti	P110+			P210+			P410+		
Area di scambio [m <sup>2</sup> ]	0,118			0,21			0,395		
Larghezza [mm]				320					
Altezza [mm]	584			848			1375		
Diametro connessioni				DN65 2"1/2					
Capacità canale [l]	0,335			0,52			0,891		
Quota di serraggio [mm]*				3					
Peso piastra (con guarnizione) [Kg]*	0,722			1,058			1,738		
Angolo di corrugazione				A/B					
Portata max d'acqua [m <sup>3</sup> /h]				80					
PS=> Pressione max di esercizio [bar]	10	16	25	10	16	25	10	16	25

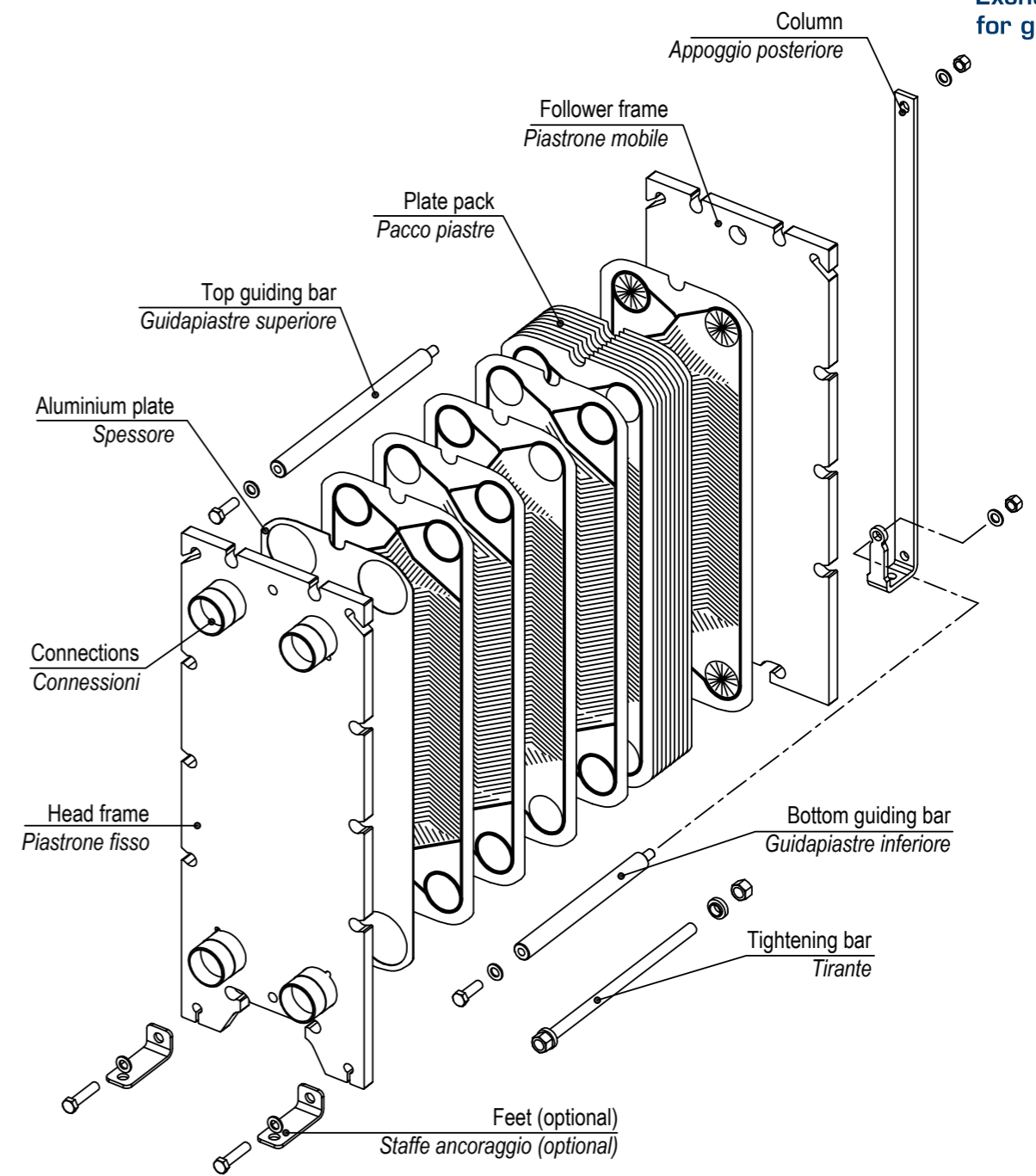
\* standard AISI316L 0,5mm



Piastre disponibili in due lunghezze termiche (A/B)

DN32	DN50	<b>DN65</b>	DN80	DN100	DN150	DN200
------	------	-------------	------	-------	-------	-------

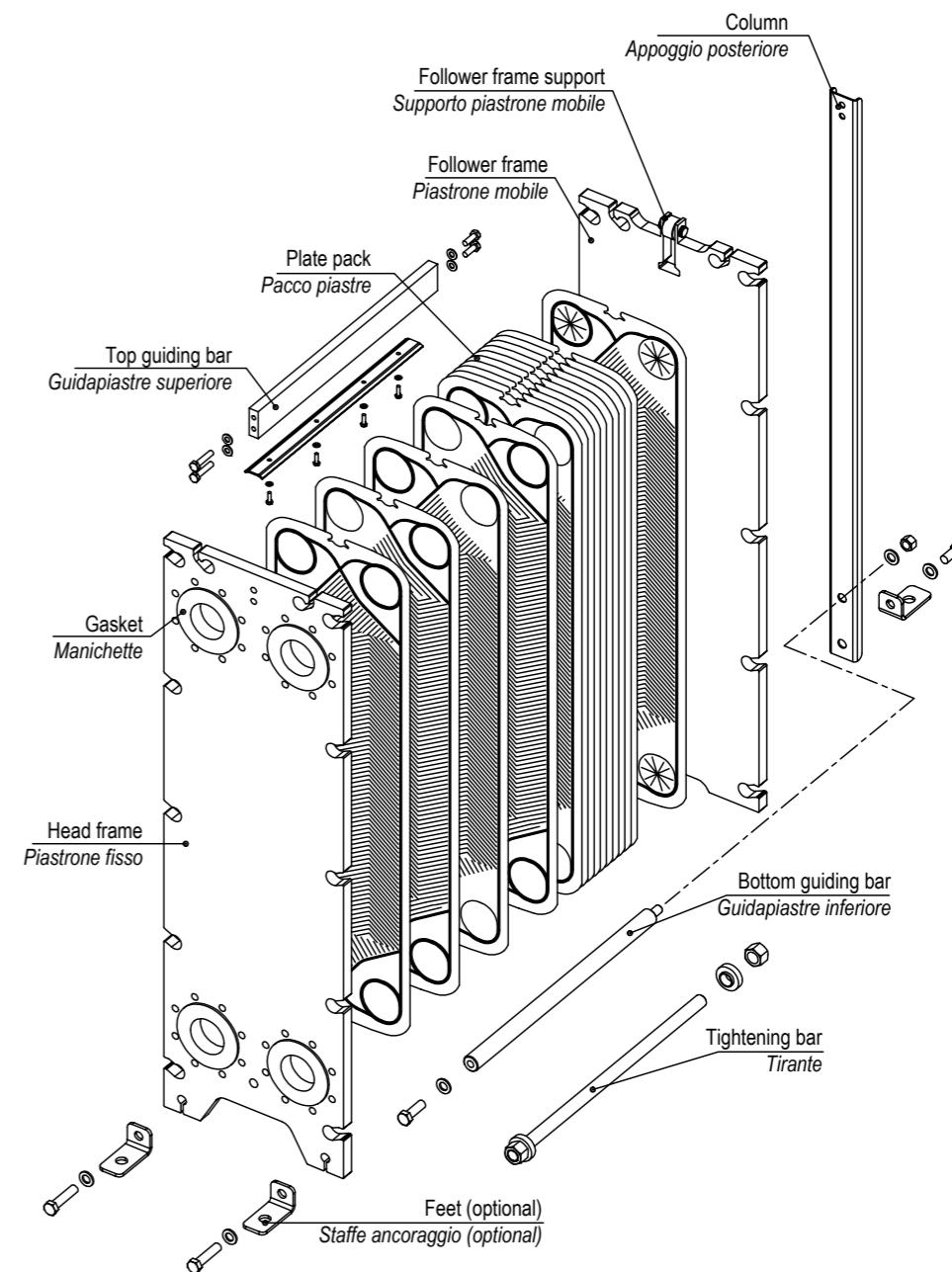
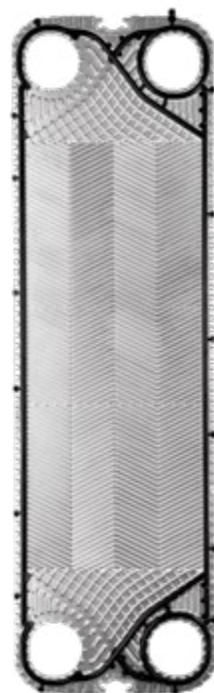
Tutti i dati e disegni nel presente documento possono subire variazioni senza preavviso e non sono vincolanti per il produttore.



Scambiatore di calore	S110+				S210+				S410+				
Altezza	729 / 760				992 / 1024				1551				
Larghezza	385 / 400				385 / 400				400				
Interasse connessioni verticale	456				720				1247				
Interasse connessioni orizzontale	192				192				192				
Np max	41	71	101	151	41	71	101	151	41	71	101	151	251
Profondità	355	495	635	865	355	495	635	865	485	485	625	855	1315
Diametro connessioni (DN)	DN65 2"1/2												

Tutte le dimensioni sono in mm - Np = numero di piastre.

# DN80



Gamma Prodotti	P270+		
Area di scambio [m <sup>2</sup> ]	0,273		
Larghezza [mm]	320		
Altezza [mm]	1071		
Diametro connessioni	DN80 3"		
Capacità canale [l]	0,68		
Quota di serraggio [mm]*	3		
Peso piastra (con guarnizione) [Kg]*	1,321		
Angolo di corrugazione	A/B		
Portata max d'acqua [m <sup>3</sup> /h]	110		
PS=> Pressione max di esercizio [bar]	10	16	25

\* standard AISI316L 0,5mm



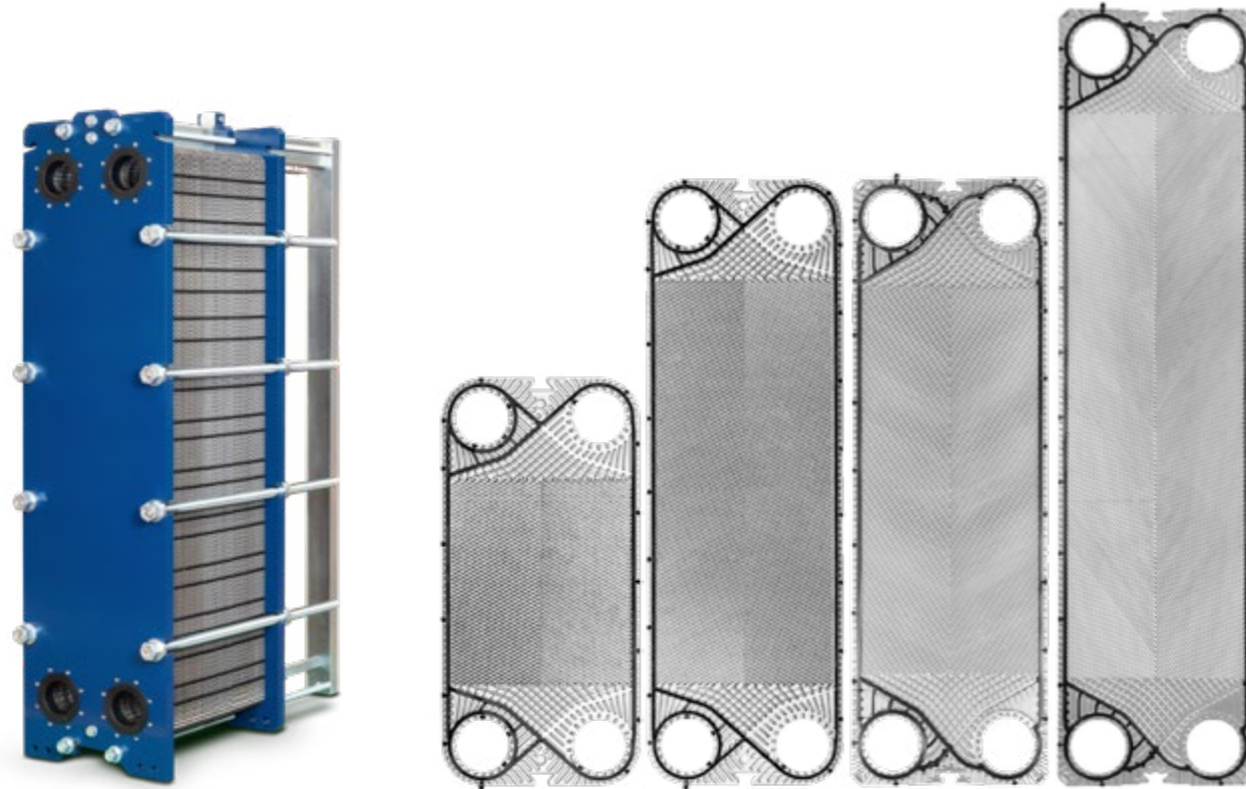
Piastre disponibili in due lunghezze termiche (A/B)

DN32	DN50	DN65	DN80	DN100	DN150	DN200
------	------	------	------	-------	-------	-------

Scambiatore di calore	S270+				
Altezza	1270				
Larghezza	400				
Interasse connessioni verticale	927				
Interasse connessioni orizzontale	201				
Np max	41	71	101	151	251
Profondità	485	485	625	855	1315
Diametro connessioni (DN)	DN80 3"				



# DN100

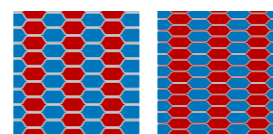


Gamma Prodotti	P300+			P450+			P455+			P705+		
Area di scambio [m <sup>2</sup> ]	0,268			0,482			0,47			0,688		
Larghezza [mm]	425			425			427			427		
Altezza [mm]	877			1322			1325			1770		
Diametro attacchi	DN100 4"											
Capacità canale [l]	0,766			1,217			1,033			1,413		
Quota di serraggio [mm] *	3,1			3,1			2,7			2,7		
Peso piastra (con guarnizione) [Kg] *	1,417			2,207			2,074			2,832		
Angolo di corrugazione	A/B											
Portata max d'acqua [m <sup>3</sup> /h]	240											
PS=> Pressione max di esercizio [bar]	10	16	25	10	16	25	10	16	25	10	16	25

\* standard AISI316L 0,5mm

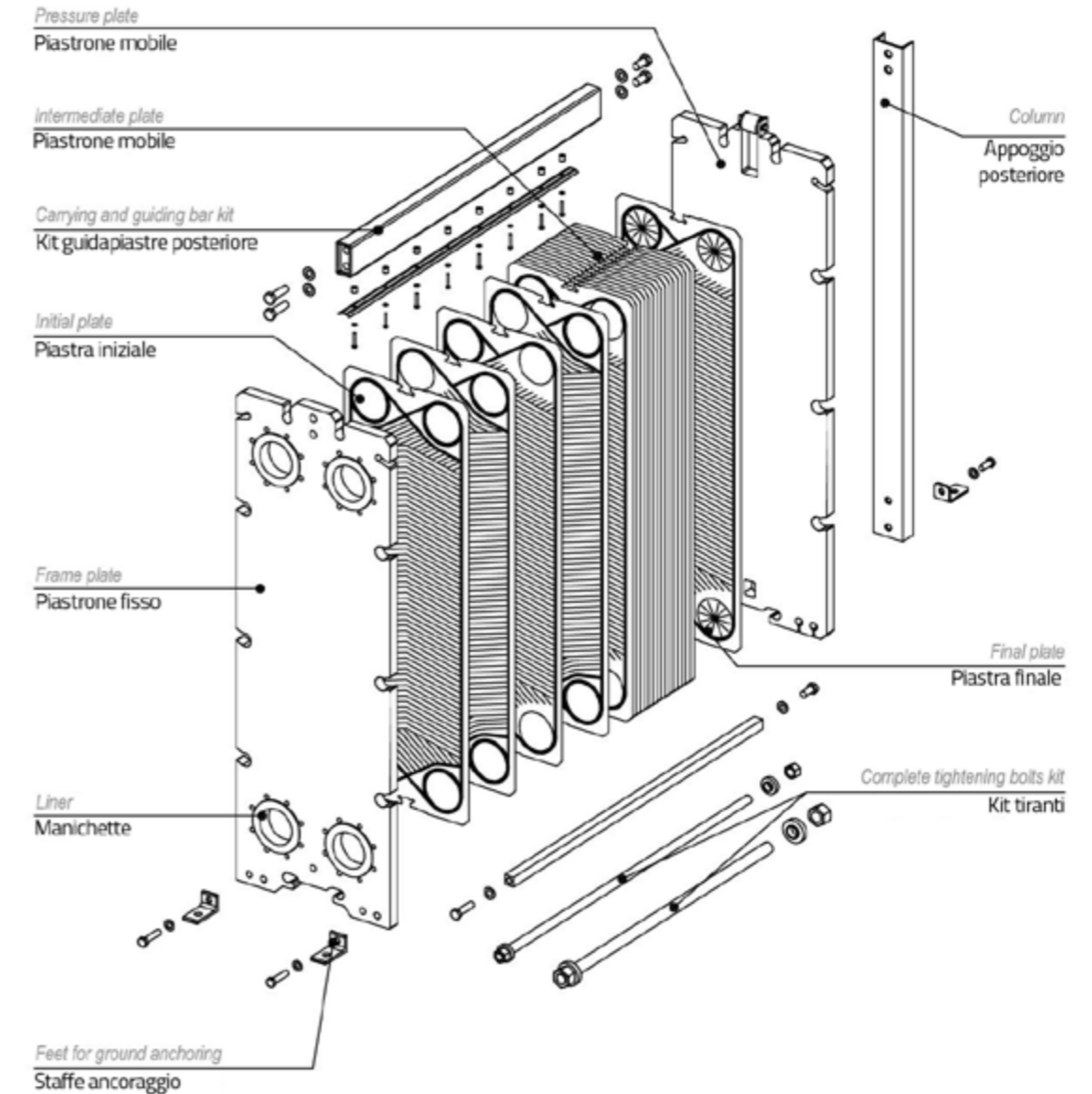


Piastra disponibili in due lunghezze termiche (A/B) e due altezze di canale differenti: 2,2 e 2,6 mm



DN32	DN50	DN65	DN80	DN100	DN150	DN200
------	------	------	------	-------	-------	-------

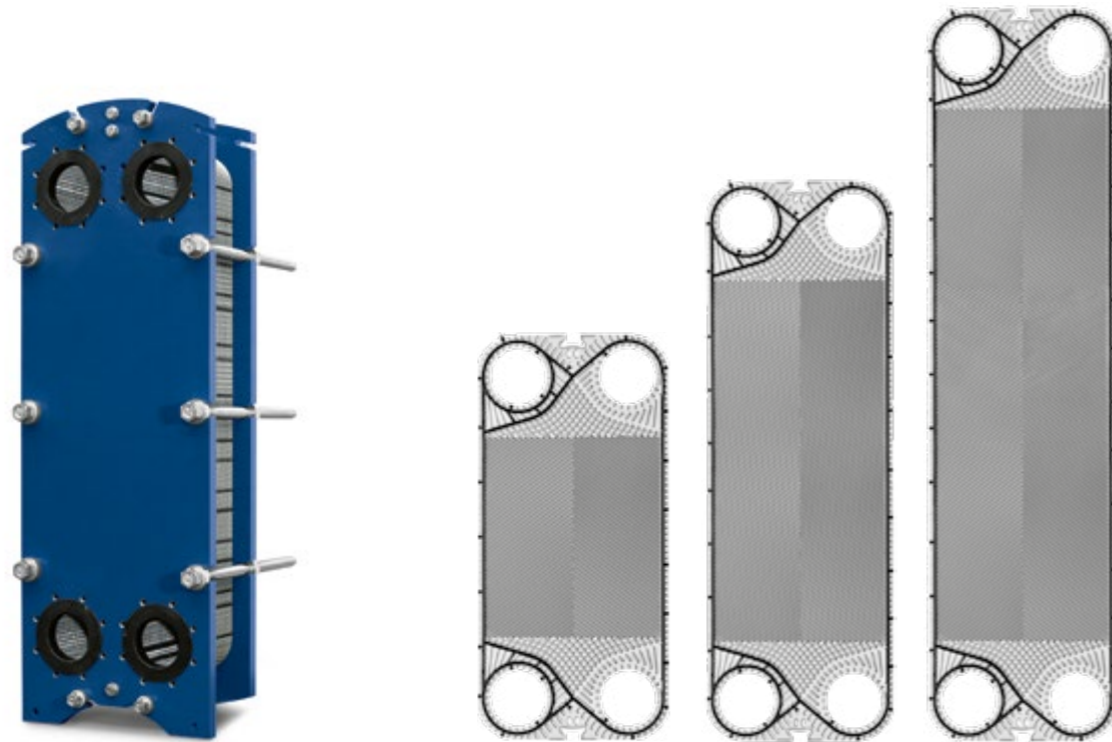
Tutti i dati e disegni nel presente documento possono subire variazioni senza preavviso e non sono vincolanti per il produttore.



Scambiatore di calore	S300+				S450+				S455+				S705+			
Altezza	1124				1569				1569				2034			
Larghezza	509 / 530				530				530				530			
Interasse connessioni verticale	705				1150				1150				1595			
Interasse connessioni orizzontale	250				250				250				250			
Np max	101	201	301	401	101	201	301	401	101	201	301	401	101	201	301	401
Profondità	790	1290	1790	2290	800	1300	1800	2300	800	1300	1800	2300	800	1300	1800	2300
Diametro connessioni (DN)	DN100 4"															

Tutte le dimensioni sono in mm - Np = numero di piastre.

# DN150



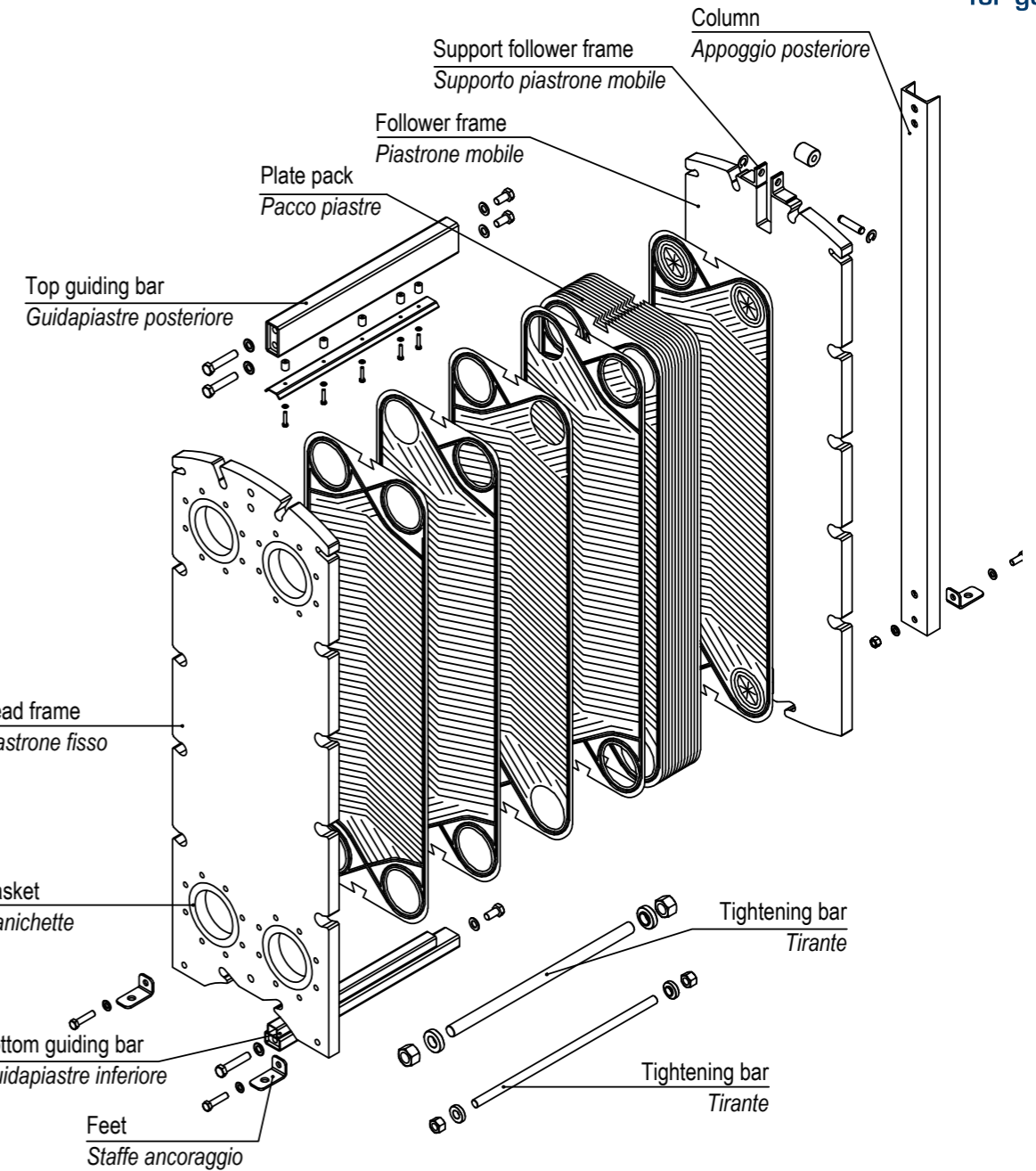
Gamma Prodotti	P400+		P600+		P900+	
Area di scambio [m <sup>2</sup> ]	0,39		0,645		0,9	
Larghezza [mm]			500			
Altezza [mm]	1055		1503		1951	
Diametro attacchi			DN150 6"			
Capacità canale [l]	1,122		1,659		2,197	
Quota di serraggio [mm] *			3,1			
Peso piastra (con guarnizione) [Kg] *	1,929		2,858		3,786	
Angolo di corrugazione			A/B			
Portata max d'acqua [m <sup>3</sup> /h]			380			
PS=> Pressione max di esercizio [bar]	10	16	10	16	10	16

\* standard AISI316L 0,5mm



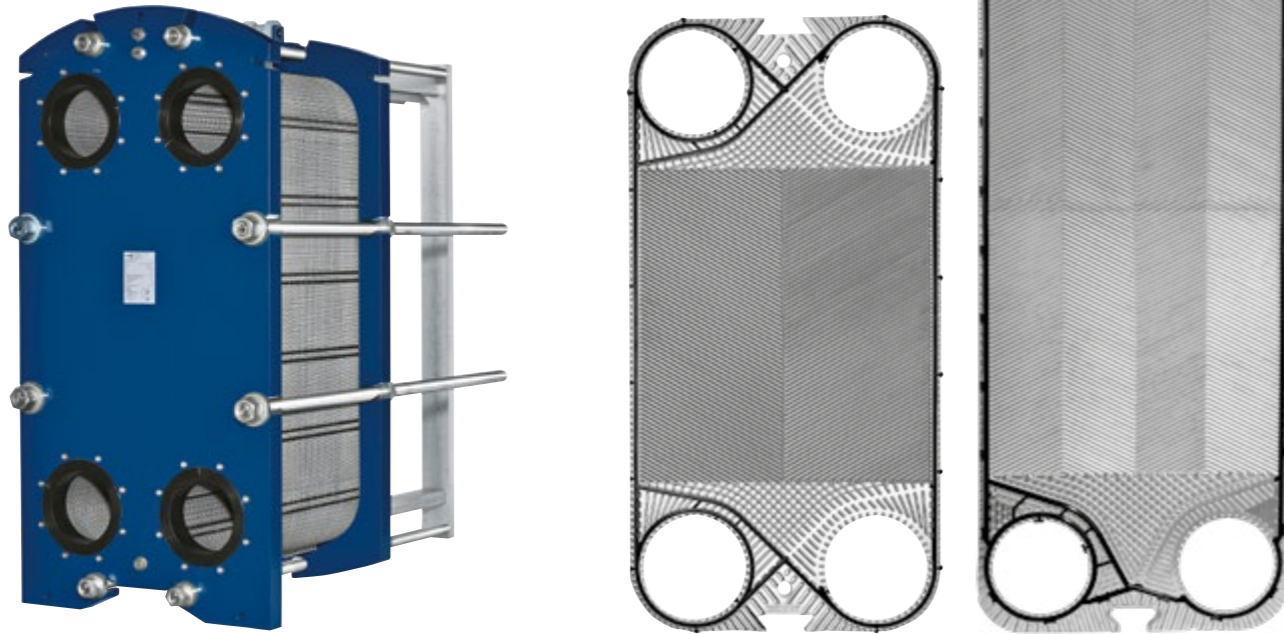
Piastre disponibili in due lunghezze termiche (A/B)

DN32	DN50	DN65	DN80	DN100	<b>DN150</b>	DN200
------	------	------	------	-------	--------------	-------



Scambiatore di calore	S400+					S600+					S900+					
Altezza	1371					1819					2272 / 2317					
Larghezza	609					609					609					
Interasse connessioni verticale	840					1288					1736					
Interasse connessioni orizzontale	287					287					287					
Np max	101	201	301	401	551	101	201	301	401	551	101	201	301	401	551	701
Profondità	800	1300	1800	2300	3100	800	1300	1800	2300	3100	800	1300	1800	2300	3110	3930
Diametro connessioni (DN)	DN150 6"															

# DN200



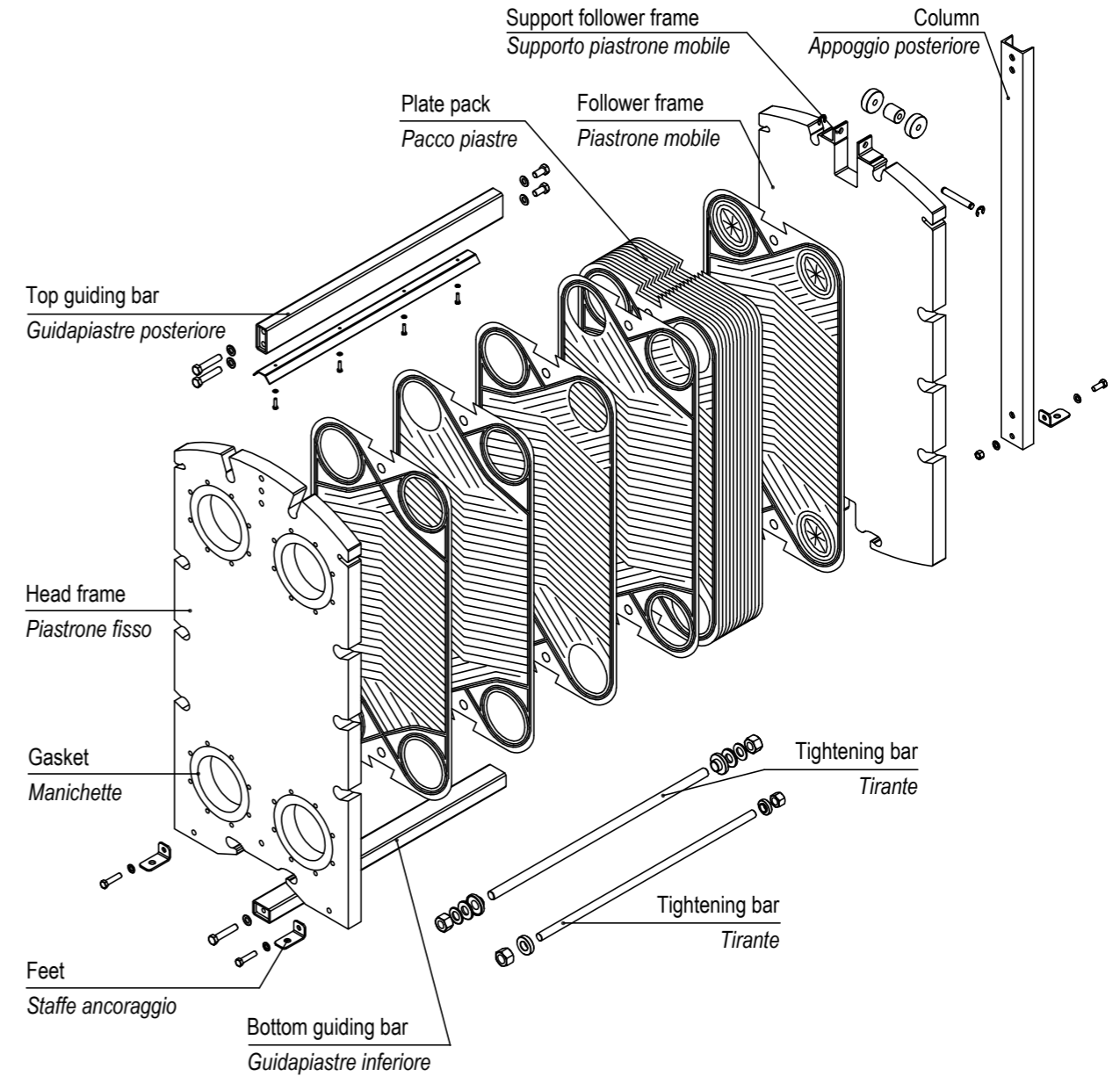
Gamma Prodotti	P650+	P990+
Area di scambio [m <sup>2</sup> ]	0,606	0,972
Larghezza [mm]	678	668
Altezza [mm]	1340	1825
Diametro attacchi	DN200 8"	
Capacità canale [l]	2,109	2,399
Quota di serraggio [mm] *	3,3	3,1
Peso piastra (con guarnizione) [Kg] *	3,179	4,5
Angolo di corrugazione	A/B	
Portata max d'acqua [m <sup>3</sup> /h]	800	730
PS=> Pressione max di esercizio [bar]	10    16	10    16

\* standard AISI316L 0,5mm

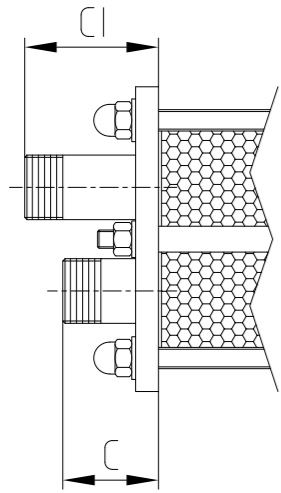


Piastre disponibili in due lunghezze termiche (A/B)

DN32	DN50	DN65	DN80	DN100	DN150	<b>DN200</b>
------	------	------	------	-------	-------	--------------

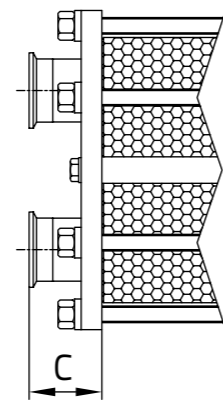


Scambiatore di calore	S650+				S990+			
Altezza	1657 / 1707				2190 / 2206			
Larghezza	810				790			
Interasse connessioni verticale	1055				1536			
Interasse connessioni orizzontale	391				396			
Np max	151	251	351	551	151	251	351	551
Profondità	1220	1820	2220	3130	1220	1820	2220	3120
Diametro connessioni (DN)	DN200 8"							



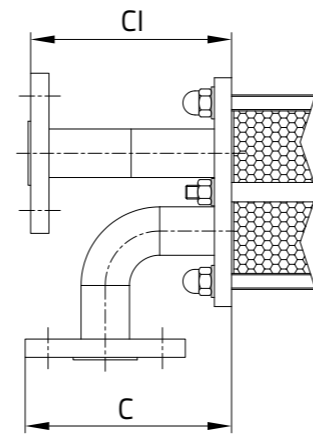
CONNESSIONI FILETTATE MASCHIO

J/M/W



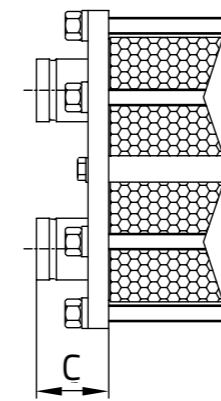
CONNESSIONI CLAMP ISO 2852

R



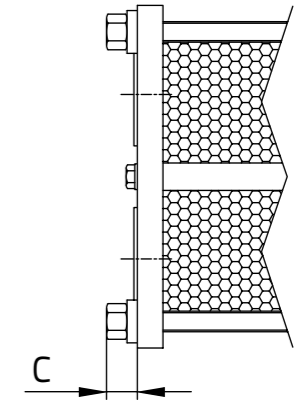
CONNESSIONI FLANGIATE ISO

X



ATTACCHI MOBILI  
AD ESTREMITÀ SCANALATA

Y



CONNESSIONI FLANGIATE ISO

A/B/U

CONNESSIONI FLANGIATE ANSI

C/E/V

Ingombro delle connessioni (vedi quota disegni C - CI, tutte le dimensioni sono in mm)

	DN32 (C - CI)	DN50	DN65			DN80	DN100	DN150	DN200	
			S110+	S210+	S410+				S650+	S990+
J-J	63 - 88	88	88	88	-	-	-	-	-	
M-M	73	84	93	93	-	-	-	-	-	
J-M	59 - 73	84	93	93	-	-	-	-	-	
R-R	63 - 88	88	88	88	-	-	-	-	-	
J-R	88 - 63	88	88	88	-	-	-	-	-	
Y-Y	63 - 118	88	88	88	-	-	-	-	-	
W-W	63 - 88	88	-	-	-	-	-	-	-	
X-X	180 - 176	-	-	-	-	-	-	-	-	
A-A B-B U-U	-	-	36	36	36	36	48	48	63	48
C-C E-E V-V	-	-	36	36	36	36	48	48	63	48

**Telai**

- In acciaio al carbonio, verniciatura std o speciale
- In acciaio inossidabile AISI 304 (EN 1.4301)

**Attacchi**

- Filettati inox/moplen / titanio
- Flangiati EN/ASME
- Din 11851 e Triclamp

**Piastre da 0,4 a 0,7 mm**

- Acciaio inossidabile AISI 304 (EN 1.4301)
- Acciaio inossidabile AISI 316L (EN 1.4404)
- Titanio (Grado 1)
- SMO 254 (EN 1.4547)
- **DOUBLE WALL (modelli 040+ / 080+ / 160+)**

**Doppia piastra**



**Guarnizioni**

Materiali	Temperature minime e massime	
NBR	-10 °C	110 °C
EPDM Prx.	-10 °C	150 °C
FPM A	0 °C	140 °C
FPM GF	0 °C	160 °C
HNBR	0 °C	135 °C

Le temperature devono essere considerate non applicabili in tutte le condizioni di lavoro.

		DN32			DN50			DN65			DN80	DN100				DN150			DN200	
		S020+	S040+	S080+	S070+	S160+	S260+	S110+	S210+	S410+	S270+	S300+	S450+	S455+	S705+	S400+	S600+	S900+	S650+	S990+
Piastre	AISI 304	●	●	●	●	●	●	●	●	●	●	●	●	●	●	●	●	●	●	●
	AISI 316L	●	●	●	●	●	●	●	●	●	●	●	●	●	●	●	●	●	●	●
	254 SMO	●	●	●	●	●	●	●	●	●	●	●	●	●	●	●	●	●	●	●
	Titanio	●	●	●	●	●	●	●	●	●	●	●	●	●	●	●	●	●	●	●
Guarnizioni	NBR	●	●	●	●	●	●	●	●	●	●	●	●	●	●	●	●	●	●	●
	EPDM Prx.	●	●	●	●	●	●	●	●	●	●	●	●	●	●	●	●	●	●	●
	FPM A - FPM GF	●	●	●	●	●	●	●	●	●	●	●	●	●	●	●	●	●	●	●
	HNBR	●	●	●	●	●	●	●	●	●	●	●	●	●	●	●	●	●	●	●
Telai **	Acciaio Carbonio	●	●	●	●	●	●	●	●	●	●	●	●	●	●	●	●	●	●	●
	Acciaio inox	●	●	●	●	●	●	●	●	●	●	●	●	●	●	●	●	●	●	●
Attacchi **	J (AISI316)	●	●	●	●	●	●	●	●	●	●	●	●	●	●	●	●	●	●	●
	M (PP)	●	●	●	●	●	●	●	●	●	●	●	●	●	●	●	●	●	●	●
	W (Titanio)	●	●	●	●	●	●	●	●	●	●	●	●	●	●	●	●	●	●	●
	R (Clamp)	●	●	●	●	●	●	●	●	●	●	●	●	●	●	●	●	●	●	●
	Y (Victaulic)	●	●	●	●	●	●	●	●	●	●	●	●	●	●	●	●	●	●	●
	X (AISI304)	●	●	●	●	●	●	●	●	●	●	●	●	●	●	●	●	●	●	●
	A / C (Rubber lined)							●	●	●	●	●	●	●	●	●	●	●	●	●
	B / E (AISI316L lined)							●	●	●	●	●	●	●	●	●	●	●	●	●
U / V (Unlined)							●	●	●	●	●	●	●	●	●	●	●	●	●	

## Coibentazioni

Coibentazioni di 3 tipologie a seconda di dimensioni e utilizzi

### Coibentazione PB

DN 65, DN 80, DN 100, DN 150 e DN 200

PB è la coibentazione appositamente studiata per le applicazioni HVAC dei nostri scambiatori di calore ispezionabili a piastre.

Si tratta di una struttura componibile autoportante realizzata con pannelli isolanti (spessore 45 mm) ancorati tra loro mediante ganci di chiusura ed accoppiati in modo tale da minimizzare i ponti termici.

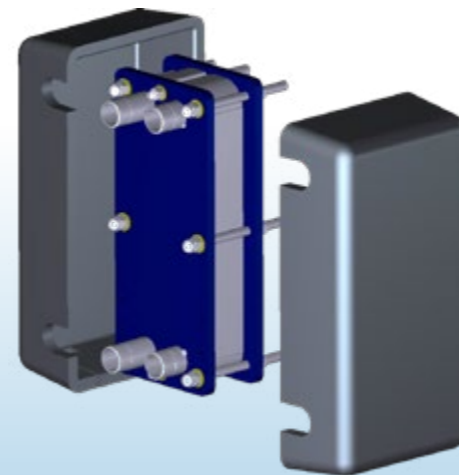


### Coibentazione TF

DN 32, DN 50 e DN 65

TF è una coibentazione prefabbricata, flessibile e semi-rigida, facile da installare ed adattare a qualsiasi configurazione di prodotto e ai bisogni specifici del cliente.

Grazie alla sua speciale struttura "a doppio strato", composta da due diversi elastomeri espansi a celle chiuse (spessore totale fino 30 mm), è adatta per applicazioni sia di riscaldamento che refrigerazione.

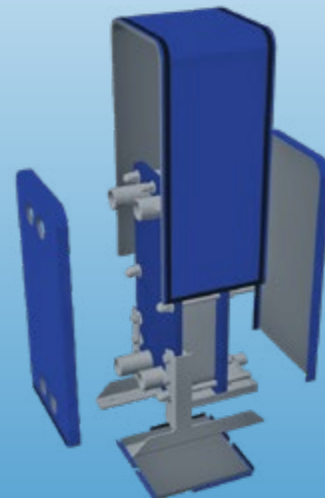


### Coibentazione FL

DN 32, DN 50 e DN 65

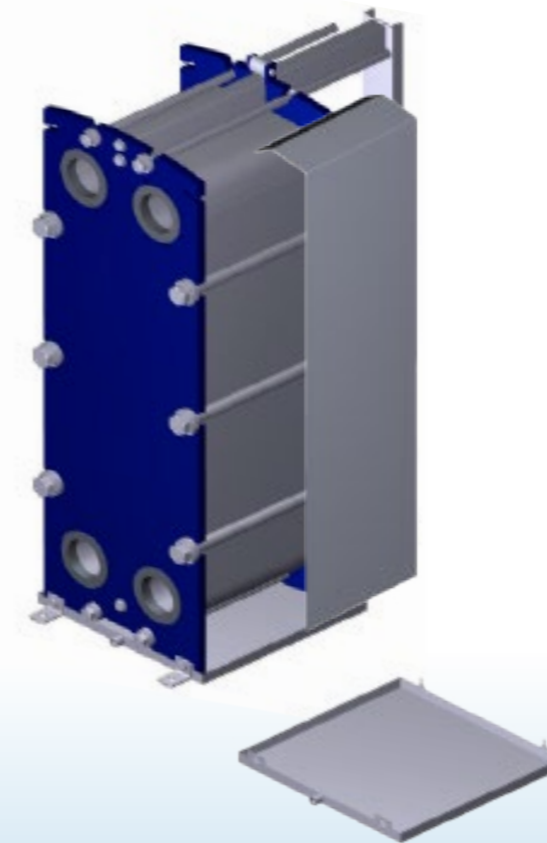
FL è la coibentazione studiata per combinare prestazioni di isolamento termico, compattezza e versatilità in applicazioni di riscaldamento e raffreddamento dei nostri scambiatori di calore a piastre fino alla taglia DN65-2"1/2.

Realizzato in elastomero espanso a cellule chiuse con rivestimento protettivo esterno in PVC è altamente flessibile e morbido al tatto.



## Altri Accessori

Protezione pacco piastre e Vaschetta di raccolta



### Protezione Pacco Piastre

Tutti i modelli

La Protezione Pacco Piastre è un dispositivo di sicurezza progettato appositamente per proteggere il personale in caso di fuoriuscite impreviste di fluido dallo scambiatore. Assolutamente raccomandato in caso di applicazioni pericolose, dovrebbe comunque essere sempre utilizzato quando le temperature superano i 60°C anche in caso di fluidi non critici.

La Protezione Pacco Piastre è costituita da due o più lamiere sagomate in modo tale da coprire il pacco piastre adattandosi perfettamente alle forme di ciascun modello di scambiatore.

### Vaschetta di Raccolta

Tutti i modelli

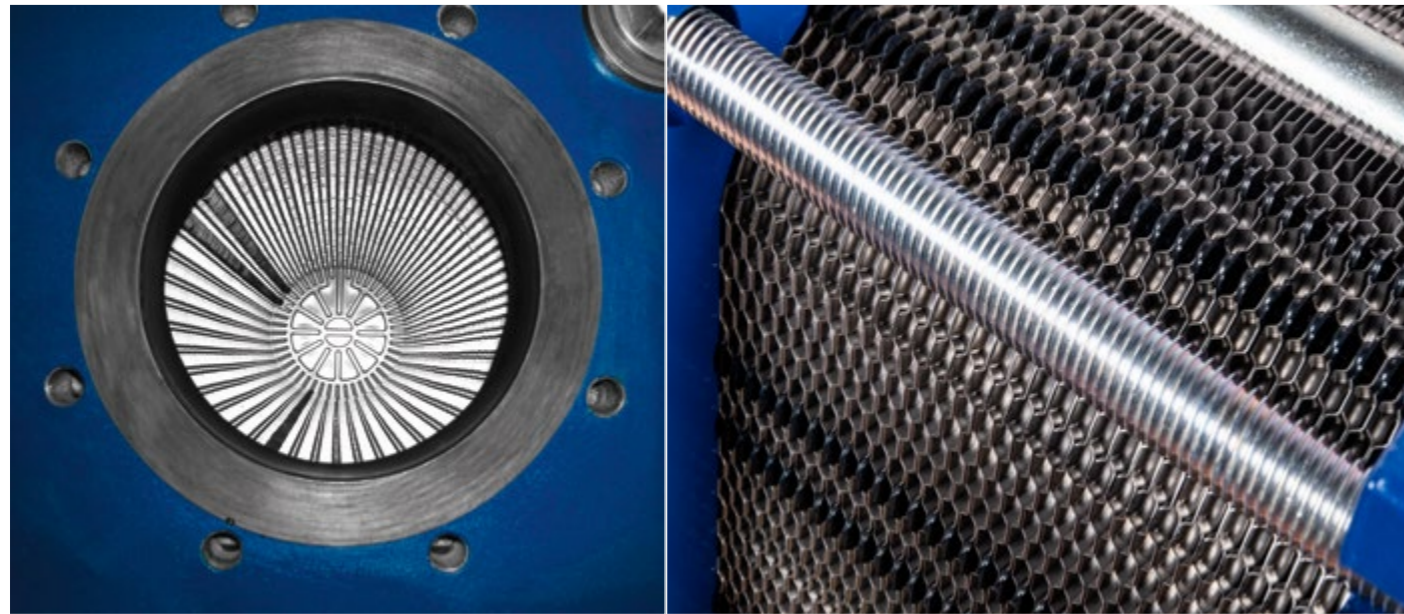
La Vaschetta di Raccolta è un dispositivo di protezione progettato appositamente per raccogliere acqua o altri fluidi in caso di fuoriuscita imprevista o quando gli scambiatori sono aperti per la manutenzione.

Consigliato in caso di sostanze pericolose e quando è necessaria un'ulteriore protezione per l'ambiente esterno, viene utilizzato anche nelle applicazioni di raffreddamento per raccogliere condensa che si può formare all'esterno dello scambiatore di calore.

# Qualità e affidabilità certificate

Cipriani PHE è in grado di trovare la miglior soluzione per ogni applicazione compatibile

scambiatori di calore a piastre certificati, affidabili e su misura; progettati per offrirvi il massimo rendimento secondo le esigenze di ogni specifico progetto.



# Prodotti sempre garantiti

Tracciabilità garantita di tutti i materiali e componenti

Pressioni (g) fino a: 25 bar  
Temperature fino a: 160°C

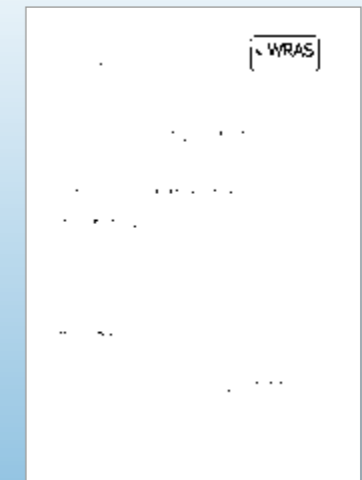
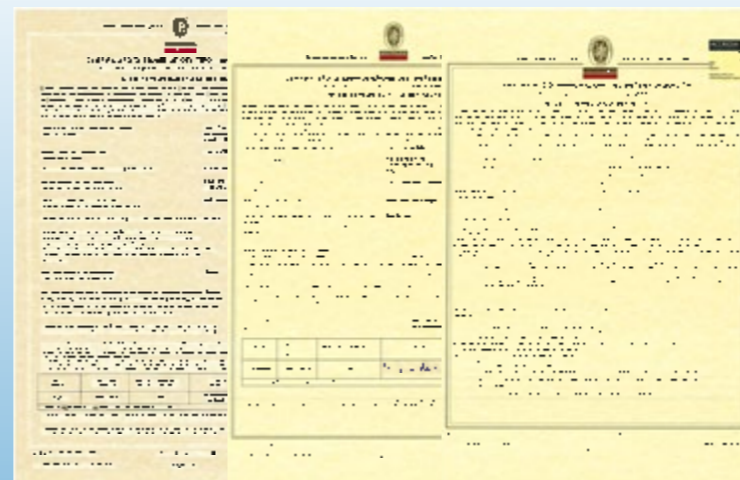
Accurata ispezione del prodotto finito

Il 100% degli scambiatori di calore è collaudato in fabbrica



Exchange for good

# Le nostre Certificazioni



- ISO 45001 Occupational Health and Safety
- ISO 14001 Environmental Management



- PED 2014/68/UE Pressure Equipment Directive Module B,D1 & D (up to Risk Cat. IV)



- ACS Attestation de Conformité Sanitaire



- WRAS EPDMprx rubber compound approved

- ISO EN 9001:2015 European Quality Certificates

# Scambiatori a piastre saldobrasate

Il completamento della nostra offerta di scambiatori di calore a piastre



Exchange for good

## L'ideale per ogni applicazione

- Pompe di Calore
- Solare Termico
- Recupero Energetico
- Teleriscaldamento
- Acqua Calda Sanitaria

## Materiali

- Piastre: Acciaio Inossidabile AISI 316L
- Conessioni: Acciaio Inossidabile AISI 304
- Materiale di saldatura: Rame (puro al 99,9%)

## Dati di esercizio

- Temperatura massima (TS): +200°C
- Pressione massima (PS a 200°C): 16 bar
- Pressione di collaudo (PT): 19,2 bar

## Configurazione standard

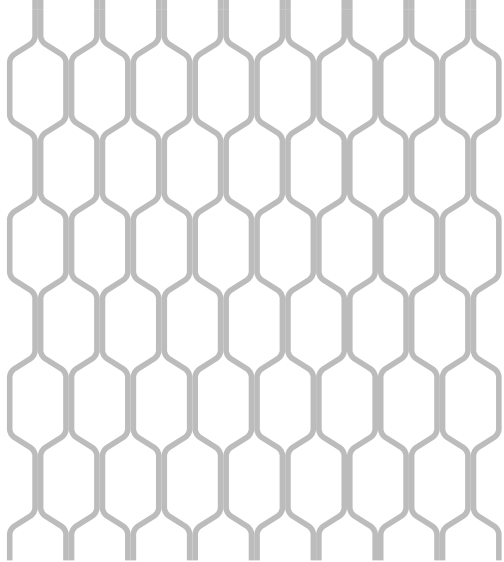
- Circuitazioni single-pass, flussi paralleli e contro corrente con 4 connessioni sulla piastra anteriore



MODELLI	SSA 07 8	SSA 09 8	SSA 62 8	SSA 82 8	SSA 82 6	SSA X2 6	
Conessioni	G 3/4"	G 3/4"	G 1"	G 1" 1/4	G 1" 1/4	G 2"	
Resa	H	H	H	H	M	M	
Altezza	H/mm	216	327	378	529	529	527
	h/mm	182	289	320	469	469	442
Larghezza	B/mm	77	79	122	121	121	244
	b/mm	41	41	64	62	62	160
A/mm	20	20	27	27	27	38	
L/mm	10,0+Np*2,30	10,0+Np*2,30	12,0+Np*2,15	11,0+Np*2,15	11,0+Np*2,15	12,0+Np*2,35	
Peso [kg]	0,05+Np*0,06	1,1+Np*0,08	2,0+Np*0,12	2,0+Np*0,17	2,0+Np*0,17	10,0+Np*0,4	







# Exchange for good

— MADE IN ITALY —

DANIELI S.p.A.  
Udine



FIAT PROJECT  
Torino



TETRA PAK  
Modena



Danone W



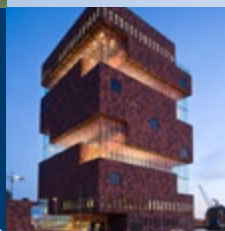
Maasboulevard



IDFC - Hotel  
De Police  
De Chessy



Museum  
Aan  
De Strom



Migros  
Fitnesspark



Rohde AG  
Oberflächentechnik



World Trade  
Center



Via Nassar, 46  
37026 Pescantina,  
Verona (VR)

Tel. +39.045.6750065  
Fax +39.045.6750118  
info@cipriani-phe.com

**cipriani-phe.com**



**Scansiona il QR Code**

consulta e scarica  
tutte  
le schede tecniche  
dei prodotti e  
degli accessori.